

Typowe aplikacje:

Termometry bimetaliczne ogólnego przeznaczenia, do pomiaru i kontroli temperatury cieczy, par i gazów w urządzeniach grzewczych, wymiennikach ciepła, kotłach parowych itp.



Średnica obudowy:

63, 100, 160 mm

Wytrzymałość tulei osłonowej na ciśnienie: 1 MPa **Zakres pomiarowy:** równy zakresowi wskazań

Klasa dokładności:

klasa 2 wg normy **PN-EN 13190-2001**

opcja: klasa 1

Zakresy pomiarowe stopnie Celcjusza (°C):

0...400

Stopień ochrony obudowy:

- standard: IP 41

- opcja: IP 65

Budowa:

Pokrywa:

stal nierdzewna H17

Oprawa:

- standard: blacha stalowa malowana

- opcja: stal kwasoodporna

Szyba:

szkło okienne opcja: tworzywo

Podzielnia:

aluminium, kolor biały z czarnym nadrukiem

Czujnik:

- standard: mosiądz

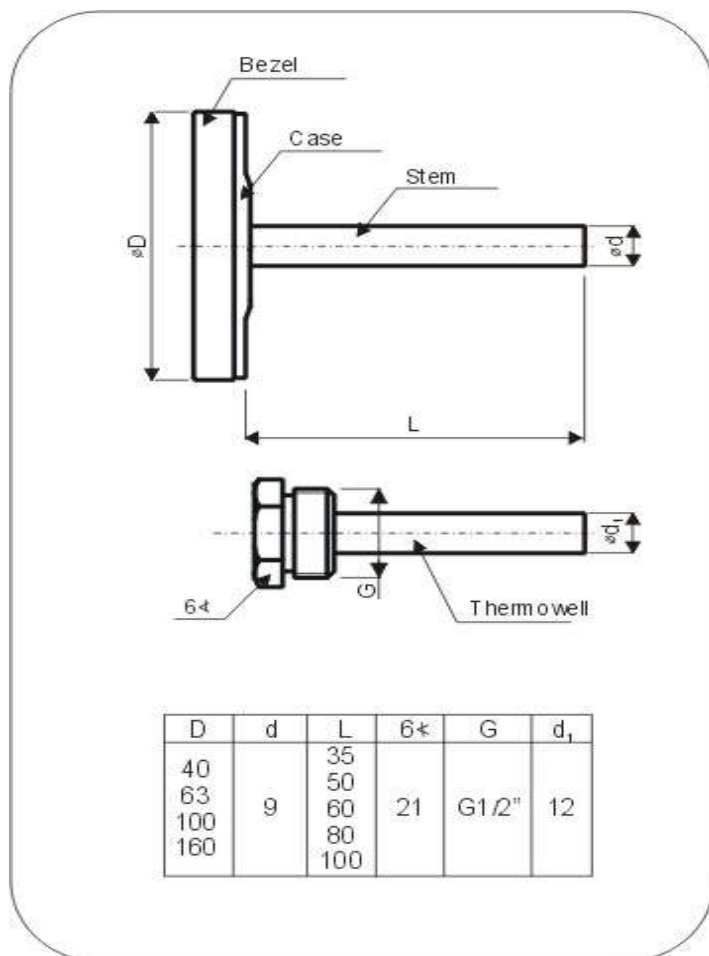
- opcja: stal kwasoodporna

Tuleja osłonowa:

- standard: mosiądz

- opcja: stal kwasoodporna

KARTA KATALOGOWA - TERMOMETRY BIMETALICZNE TYLNE



Przykład zamówienia:

nazwa wyrobu	Typ	Średnica tarczy	długość czujnika pomiarowego	zakres temperatury °C
Termometr bimetaliczny tylny	TB			

Nazwa	Typ	Średnica tarczy	długość czujnika pomiarowego	zakres temperatur	Podziałka
Termometr bimetaliczny	TB	63 100 160	50	-50...+50 -30...+50 -20...+60 .0..60 0...100 0...120 0...150 0...160	co 1 st
			60		co 2 st
			80		co 2 st
			100		co 2 st
			Inne na życzenie	0...200 0...250	co 5 st
				0...400	co 10 st